

## Korikuljetinkoneiden astiankäsittely Purkukaarre 90°, veto astianpesukoneelta, myötäpäivään

KAPPALE # \_\_\_\_\_

MALLI # \_\_\_\_\_

NIMI # \_\_\_\_\_

SIS # \_\_\_\_\_

AIA # \_\_\_\_\_



865245 (HSUC90C)

Purkukaarre 90°, veto  
astianpesukoneelta,  
myötäpäivään

### Lyhyt spesifikaatio

#### Kapp. Nro. \_\_\_\_\_

Kaarre on valmistettu AISI 304 ruostumattomasta teräksestä ja siinä on kallistettu pohja sekä poistoaukko. Radan jalat ovat profiililtaan 40x40 mm ja niissä on korkeudensäätö. Suunniteltu 500x500mm koreille ja yksikkö toimitetaan osissa. Korien syöttösuunta on myötäpäivään. Sisältää syöttötangon ja kaarre on astianpesukonevetoinen.

### Ominaisuudet

- Suunniteltu 500 x 500 mm astianpesukoreille
- Avaimenreikä ja snap on -järjestelmät varmistavat nopean ja helpon asennuksen.
- Kaarre on astianpesukonevetoinen. Kurvin syöttötanko liitetään astianpesukoneen kuljettimeen.
- Kaarre myötäpäivään purkupuolelle
- Syöttökaarteet on varustettu tukkeutumisen estolla, joka estää koreja jumiutumasta.
- 90° kaarre on suunniteltu astianpesukoneen sekä rullaradan tai manuaalisen lajittelupöydän väliin
- 45 asteen kulma vähentää tilantarvetta.

### Rakenne

- Sisältyy kolme jalkaa
- 50 mm säätöjalat ovat ruostumatonta terästä
- 1,2 mm:n AISI 304 ruostumaton teräsallas.
- 40 x 40 mm:n ruostumattomasta teräksestä valmistetut putki- ja suorakulmaiset jalat.
- Kaikki pinnat sileitä ja kiillotettuja.
- Altaan kalteva pohja takaa tasaisen ja nopean tyhjennyksen.
- Paksut hitsatut laipat takaavat kestävän rakenteen laitteiden välillä.

HYVÄKSYNTÄ: \_\_\_\_\_

### Lisävarusteet

- Turvakytkinsarja tunnelikoneelle PNC 865162

### Avaintieto

#### Ulkomitat, leveys:

865245 (HSUC90C) 850 mm

Ulkomitat, syvyys: 850 mm

Ulkomitat, korkeus: 910 mm

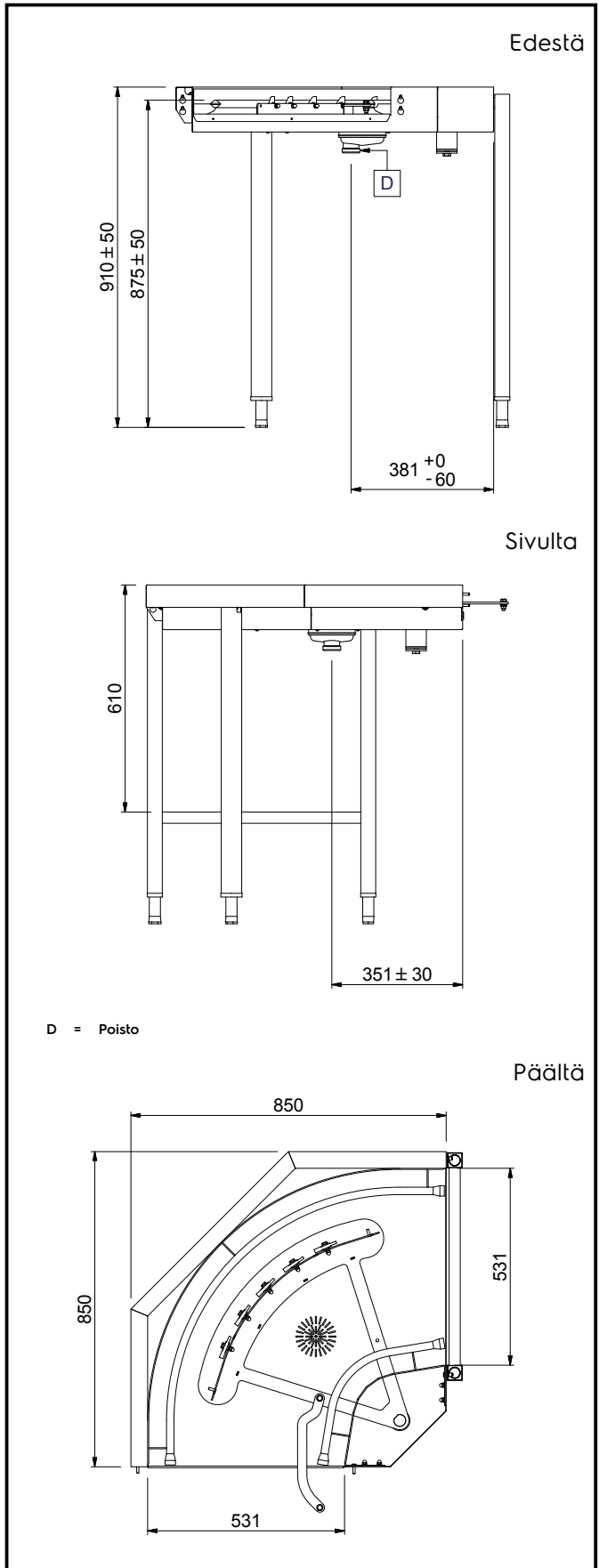
Nettopaino: 23 kg

Korkeudensäätö: 50/50 mm

#### Sijainti

astianpesukoneeseen Purkupää

Altaan materiaali R.S.T. AISI 304 - EN 1.4301



Korikuljetinkoneiden astiankäsittely  
 Purkukaarre 90°, veto astianpesukoneelta, myötäpäivään

Yritys varaa oikeuden muuttaa tuotetietoja ilman erillistä ilmoitusta.  
 Informaatio oikea tulostusajankohtana